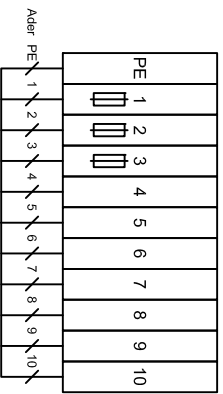
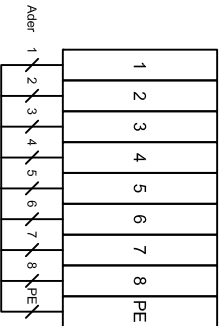
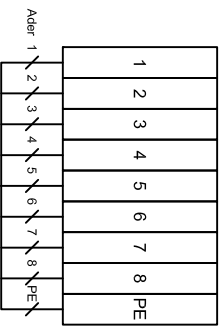


# = GGEW Steuerung

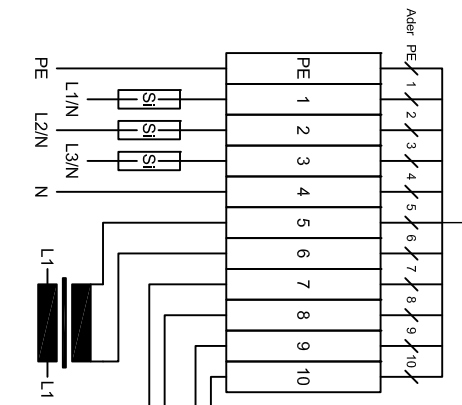
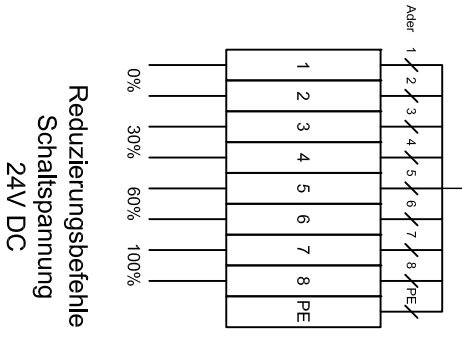
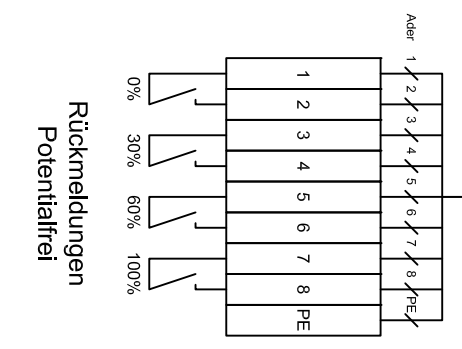


# + Kunde

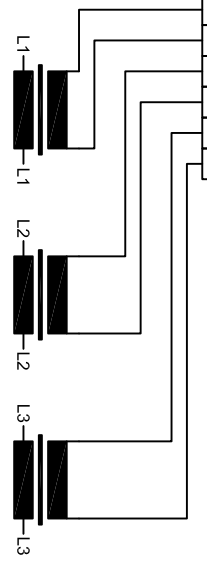
Öflex 12x0,75 mm<sup>2</sup>

Öflex 12x0,75 mm<sup>2</sup>

Öflex 12x1,50 mm<sup>2</sup>



## Wandlerklemmen Wandlerverhältnis



Datum		27.07.15		Bearbeitet				GGEW WIR SIND ENERGIE.		EEG Einspeiser		B.5 EEG Reduzierung		= GGEW + Kunde	
Geprüft				Name		Mathias		Ersch.		Schaltplan		Projekt Nr.: 000212		Blatt 1	
Ursprung				Ersch.				Ersch.				Zeichnung: 442		von 1 Bl.	
Zustand		Änderung		Datum		Name		Ersch.				13		14	
1		2		3		4		5		6		7		8	
9		10		11		12		13		14		15		16	